

# REPORT

あいぎ特許事務所

〒450-0002 名古屋市中村区名駅 3-13-24  
第一はせ川ビル 6階  
TEL(052)588-5225 FAX(052)588-5226



作成：平成 29 年 3 月 30 日

作成者：弁理士 塩谷 尚人

- 【事件名】 空気入りタイヤ事件  
【事件種別】 審決取消訴訟  
【事件番号】 平成 28 年（行ケ）第 10068 号  
【判決日】 平成 29 年 2 月 7 日判決  
【キーワード】 進歩性の判断（相違点の容易想到性の判断）

## 【事件の概要】

### 1. 手続きの経緯

- 平成 22 年 9 月 27 日：「空気入りタイヤ」特許出願（特願 2010-215766 号）  
平成 26 年 9 月 12 日：拒絶査定  
平成 26 年 12 月 24 日：拒絶査定不服審判（不服 2014-26370 号）の請求  
平成 28 年 2 月 1 日：「本件審判の請求は、成り立たない」旨の審決  
平成 28 年 3 月 17 日：本件審決の取消しを求める本件訴訟を提起

### 2. 本件発明の内容

（2-1）本件請求項 1 記載の発明（以下「本件発明」という。）

【請求項 1】（※参照番号、下線は筆者が付した）

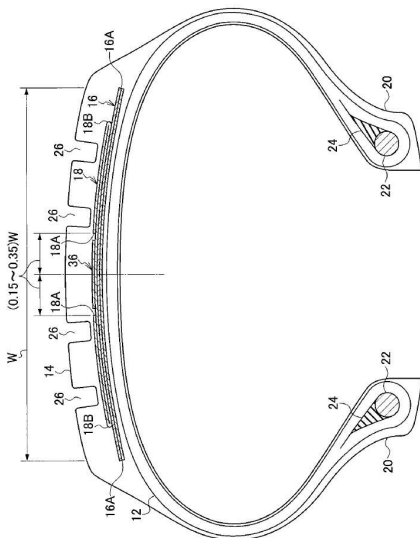
一对のビード部（20）間をトロイド状に跨って配設された少なくとも 1 層のカーカス（12）と、  
該カーカスのタイヤ径方向外側に配置され、タイヤ周方向に延びる複数の周方向主溝（26）が形成された  
トレッド（14）と、

タイヤ径方向における前記カーカスと前記トレッドとの間に配設され、タイヤ赤道面（CL）に対し鋭角とな  
る第 1 角度で交差すると共にタイヤ幅方向両端において折れ曲がることによりジグザグしながらタイヤ周方向に  
延びるコード（32）が全領域に埋設されている少なくとも 1 層の内側ベルト（16）と、

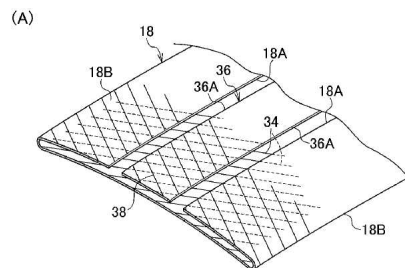
タイヤ径方向における該内側ベルトと前記トレッドとの間に配設され、前記タイヤ赤道面に対し前記第 1 角度  
よりも大きい鋭角の第 2 角度で交差するコードが全領域に埋設され、タイヤ幅方向両側の切断端部（18A）が  
タイヤ幅方向内側に折り返され、前記切断端部が前記周方向主溝のタイヤ径方向内側位置を避けて配置され、前  
記トレッドの接地幅を W とすると、両側の前記切断端部が、タイヤ赤道面から  $(0.15 \sim 0.35)W$  の範囲  
に位置している少なくとも 1 層の外側ベルト（18）と、

を有する空気入りタイヤ。

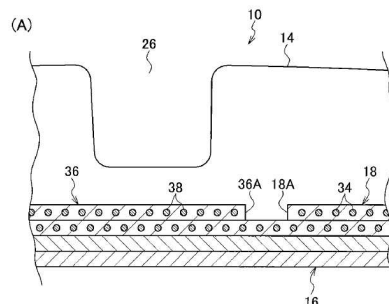
【図 1】 空気入りタイヤを示す断面図



【図 4】 外側ベルト及び補間ベルト



【図 6】 外側ベルトの切断部と、周方向主溝との位置関係



# REPORT

あいぎ特許事務所

〒450-0002 名古屋市中村区名駅 3-13-24

第一はせ川ビル 6階

TEL(052)588-5225 FAX(052)588-5226



## (2-2) 効果

- ・外側ベルトのタイヤ幅方向両側の切断端部がタイヤ幅方向内側に折り返されているので、せん断ひずみが最大となる外側ベルトの最大幅位置に、切断端部が位置することを避けることができる。
- ・切断端部の位置は、タイヤ赤道面から  $(0.15 \sim 0.35)W$  の範囲に設定されているので、タイヤ耐圧性を確保すると共に、せん断ひずみの集中を避けることができる。このため、外側ベルトの両端でのセパレーションの発生を夫々抑制できる。

## 3. 審決の概要

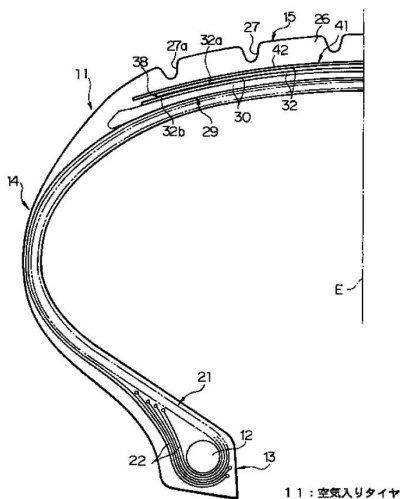
### (3-1) 本件審決が認定した引用発明に記載の事項

『…カーカス層 21 と、…トレッドゴム 26 と、…無端プライ 31 と、

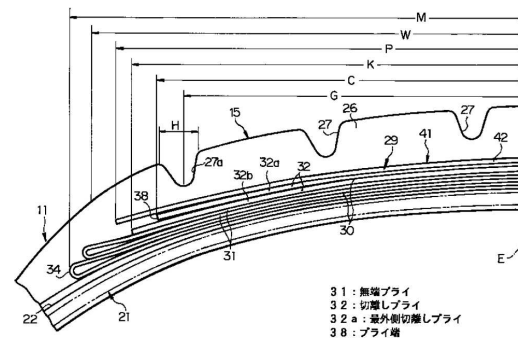
カーカス層 21 とトレッドゴム 26 との間に配設され、トレッドセンター E に対して同一の所定角度  $10 \sim 35$  度の角度で傾斜した多数本のコードが全領域においてほぼ均一に埋設され、これらコードが両プライ端 38 において切断端が露出し、プライ端 38 が周溝 27 a の幅方向中央から幅方向外側に周溝 27 a の開口幅 H の 0.6 倍を超えて離れるよう、配置位置を決定している、無端プライ 31 の半径方向外側に配置されている最外側切離しプライ 32 a と、

を有する空気入りタイヤ。』

【図 1】タイヤの断面図



【図 2】トレッド部の拡大断面図



31: 無端プライ  
32: 切離しプライ  
32a: 最外側切離しプライ  
38: プライ端

走行時に周溝 27 a の溝底に大きな歪が発生しても、最外側切離しプライ 32 a のプライ端 38 はこの歪の影響をあまり受けないため、該プライ端 38 におけるセパレーションが効果的に抑制され、タイヤ耐久性が向上する。

### (3-2) 認定した引用発明と本件発明の相違点

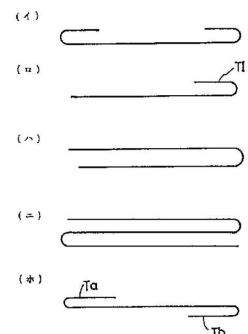
コードに係る「第 2 角度」と、「外側ベルト」の「タイヤ幅方向両側の切断端部」の「配置」とに関して、本願発明では、「…、タイヤ幅方向両側の切断端部がタイヤ幅方向内側に折り返され、前記切断端部が前記周方向主溝のタイヤ径方向内側位置を避けて配置され、前記トレッドの接地幅を W とすると、両側の前記切断端部が、タイヤ赤道面から  $(0.15 \sim 0.35)W$  の範囲に位置している」のに対して、引用発明では、「…、切断端部が周方向主溝のタイヤ径方向内側位置を避けて配置されている」点。

### (3-3) 本件審決が認定した引用例 2 の記載の事項

【発明が解決しようとする課題】…従来ラジアル構造の欠点である航空機の離着陸時の衝撃緩和効果を高めかつベルト層両端の損傷を防止し、ラジアル構造の航空機タイヤの耐久性を全体的に高めた航空機タイヤを提供することを目的とする。

【0022】本発明では、ベルト層のコードに比較的低弾性率のコードを用いるためベルト層の“タガ効果”が低下する傾向にあり、しかもベルト層端部での損傷を招き易い。したがって本発明ではベルト層を折り返したプライを 1 枚以上含ませて構成する。

【0027】この場合、前記ベルト層は、 $10^\circ \sim 30^\circ$  の角度でコードを配列し、該ベルトプライの両端を折り返した折り返し部がトレッドのショルダー部に位置するよう



# REPORT

あいぎ特許事務所

〒450-0002 名古屋市中村区名駅 3-13-24

第一はせ川ビル 6階

TEL(052)588-5225 FAX(052)588-5226



に形成するのが好ましい。

『タガ効果を維持し、ベルト層両端の損傷を防止するために、ベルトプライの両端を折り返し、その折り返し部がトレッドのショルダー部に位置するように形成する』

(3-4) 相違点(外側ベルトの切断端部の位置)についての判断

・引用例2について、ベルトを折り返す技術的意味は、ショルダー部近傍において、タガ効果(強度)を維持し、ベルト層両端の損傷を防止することにあるといえるから、その損傷を回避できる程度の折り返し部の所定の長さ(折り返されるベルトの端部(切断端部)が、その折り返しのある側のショルダー部近傍には位置しない程度の長さ)が必要となると考えられる。

・図3の(イ)(ホ)に図示されるベルトの折り返しの態様は、折り返されるベルトの端部(切断端部)が、ショルダー部からより中央側の領域に位置する蓋然性が高いと考えられる。

以上より、引用例2に記載の技術事項を引用発明に適用し、トレッドのショルダー部で外側ベルトを折り返す際に、その折り返される外側ベルトの両端部(両切断端部)の位置を、トレッドのショルダー部の領域及び周方向主溝のタイヤ径方向内側位置を避けて、外側ベルトの両側の切断端部が、タイヤ赤道面から(0.15~0.35)Wの範囲に位置するように、数値範囲で設定することは、当業者が適宜になし得た数値範囲の好適化にすぎないといえる。

## 4. 判決の概要

争点：相違点(切断端部の配置)に係る容易想到性の判断の誤りについて

(4-1) 原告の主張

・本願発明において、外側ベルトの切断端部は、タイヤ赤道面から、0.15~0.35W(ただし、Wはトレッドの接地幅)の範囲に位置されているところ、引用例1においても、引用例2においても、その位置は不明である。

・引用例2において、ベルトを折り返す技術的意味は、ショルダー部近傍において、タガ効果(強度)を維持し、ベルト層両端の損傷を防止することにあるから、ベルトを折り返す幅は、タガ効果(強度)を維持し、ベルト層両端の損傷を防止できる程度の幅、例えば0.1W程度で足りる。したがって、ベルトの折り返された切断端部をタイヤ赤道面から、0.15~0.35Wの範囲に位置するように配置する必要性を、引用例2から読み取ることとはできない。

・引用例2の図3には、ベルトの折り返しの態様が記載されているところ、これは、折り返す側や折り返し方向に関するものであるから(【0023】)、かかる記載から、ベルトの折り返された切断端部の位置についての示唆を得られるものではない。

(4-2) 被告の主張

<トレッドのショルダー部との関係>

引用例2では、「ベルト層は、」「該ベルトプライの両端を折り返した折り返し部がトレッドのショルダー部に位置するように形成」されるところ、トレッドのショルダー部は、0°バンドによっては拘束されにくいタイヤ軸方向にも変形し、当該バンドによってはその変形を十分に拘束できないから、当該バンド以外の手段により、同部の補強性を高める必要があるとされている。

そして、負荷時のトレッドのショルダー部のタイヤ軸方向の変形が具体的にどのようなものであるのかについてみると、「トレッドのショルダー部」がトレッドのショルダー(肩)の部分との語義を有するとともに、接地しているときのトレッドの肩近傍の部分が、そうではないときに比べて、タイヤ軸方向に相当程度変形することは技術常識である(乙5)。そうすると、当業者であれば、引用例2で補強性を高める必要があるとされているトレッドのショルダー部の変形は、接地しているときに生じるタイヤ軸方向の不必要に大きい変形をも含むものであると自然に理解することができる。

したがって、引用例2に記載された技術事項は、「トレッドのショルダー部」、すなわち、タイヤが接地しているときに、少なくともタイヤ軸方向に必要以上に変形しやすい領域を補強することを目的としており、当業者であれば、ベルトを折り返す幅が、かかるトレッドのショルダー部全域にわたるものとたやすく理解することができる。

引用発明に引用例2に記載された技術事項を適用して構成されたタイヤにおいて、当業者は、タイヤが接地しているときに、少なくともタイヤ軸方向に必要以上に変形しやすい領域を補強するように、折り返し幅を適宜設

# REPORT

あいぎ特許事務所

〒450-0002 名古屋市中村区名駅 3-13-24

第一はせ川ビル 6階

TEL(052)588-5225 FAX(052)588-5226



計する。また、その際、ある程度は領域的に余裕をもって補強しようとするとともに、明らかに不要な領域を補強することはないといえることができる。

## (4-3) 裁判所の判断

### <接地幅に対する切断端部の位置>

引用例2に記載された技術事項を適用した引用発明は、外側ベルトの切断端部を、タイヤの赤道面から0.15～0.35Wの範囲に位置させるという本願発明の構成を備えるものになるかについて検討する。

引用例2に記載された技術事項における「トレッドのショルダー部」の領域引用例2には、「トレッドのショルダー部」が航空機タイヤのどの部分を具体的に指すのかについて記載はない。そして、「ショルダー」が「肩」の意味であることからすれば、「トレッドのショルダー部」とは、トレッドの肩のような形状の部分を指すと解するのが自然である。そして、引用例2の【図1】によれば、かかる形状の部分は、トレッドの中でもサイドウォールに近い部分、すなわち、トレッドの端部をいうものと解される。

また、引用例2には、「高速回転時のトレッド部の変形を抑制するための採用する0°バンドは、トレッド両端部における拘束力が少ないので、トレッドショルダー部の膨張変形に対する効果は少ない。」と記載され（【0026】）、トレッド両端部における拘束力とトレッドのショルダー部の膨張変形に対する効果との間に直接の因果関係がある旨説明されており、引用例2における「トレッドのショルダー部」とは、0°バンドによる拘束力が少ない部分である、トレッドの端部と解するのが自然である。

さらに、航空機用タイヤに関する特開昭63-235106号公報(乙11)においては、・・・このように、航空機用タイヤのトレッド6において、そのサイドウォール部4に近い部分であるトレッド6の端部がショルダー部と呼ばれ、それ以外の部分であるクラウン部から区別されている。

したがって、引用例2に記載された技術事項における「トレッドのショルダー部」とは、トレッドの端部を意味するものと認められ、同技術事項は、ベルトプライの両端の折り返し部を、トレッドの端部に位置するように形成するものといえることができる。

このように、引用例2に記載された技術事項は、ベルトプライの両端の折り返し部を、トレッドの端部に位置するように形成するものであって、引用発明に引用例2に記載された技術事項を適用しても、折り返し部が形成されるのは「トレッドゴム26」の端部である。したがって、引用発明に引用例2に記載された技術事項を適用しても、外側ベルトの切断端部を、タイヤの赤道面から0.15～0.35Wの範囲に位置させるという本願発明の構成には至らないといえるべきである。

### <被告の主張(数値範囲の好適化)について>

被告は、引用例2に記載された技術事項を適用した引用発明において、外側ベルトの切断端部を、タイヤの赤道面から0.15～0.35Wの範囲に位置させることは適宜になし得ると主張する。

しかし、引用例2に記載された技術事項の目的は、比較的低弾性率のコードを用い、また、コードをタイヤ周方向に比較的浅い角度とすることによって生じるトレッド両端部における拘束力の低下を、折り返し部でコードを重ねることによって補強し、ベルト層両端の損傷を防止しようとするものである。

そうすると、引用例2に記載された技術事項の目的を達成するために必要なベルトの折り返し幅は、低弾性率のコードを比較的浅い角度で配置することによって生じるベルトのトレッド両端部に対する拘束力の低下を防ぐ程度のもが必要であり、かつ、その程度のものであれば十分である。

したがって、引用例2に記載された技術事項は、ベルトのトレッド両端部に対する拘束力の低下を防ぐために、ベルトプライの両端を、折り返し部がトレッドのショルダー部に位置する程度の幅に折り返すことを示唆するにすぎず、トレッド両端部に対する拘束力の低下を防ぐという目的以外に、折り返し幅を調整することを示唆するものではないから、当業者は、引用例2に記載された技術事項を適用した引用発明において、切断端部の位置を赤道面やトレッドのショルダー部との距離に応じて調整するという発想には、そもそも至らない。

また、本願発明は、外側ベルトの切断端部の位置の下限をタイヤ赤道面から0.15Wとしたから、タイヤ耐圧性を確保するとともに、遠心力による迫出し時のひずみの集中を避けることができ、上限をタイヤ赤道面から0.35Wとしたから、せん断ひずみの集中を避けることができ、その結果、セパレーションの発生を抑制できるというものである。そして、一般的に、タイヤが遠心力により迫出すことが技術常識であり、かつ、トレッドのショルダー部は変形しやすいといえることができたとしても、このことは、当業者に、ベルトの切断端部の位置を、赤道面やトレッドのショルダー部との距離に応じて調整するという本願発明のような発想を与えるものではない。

# REPORT

あいぎ特許事務所

〒450-0002 名古屋市中村区名駅 3-13-24

第一はせ川ビル 6階

TEL(052)588-5225 FAX(052)588-5226



さらに、ベルトを折り返したタイヤにおいて、その切断端部の位置が、本願発明の数値限定と同程度になるという周知技術が認められるとしても、このような周知技術の認められるタイヤは、いずれも自動車用タイヤに関するものであって（乙6，7）、航空機用タイヤと自動車用タイヤとは、高速性や荷重の大きさの点から求められる性能が大きく異なるから、自動車用タイヤにおける技術をもって、本願発明のような航空機用タイヤにおける周知技術を認定することはできない。

したがって、外側ベルトの切断端部を、タイヤの赤道面から0.15～0.35Wの範囲に位置させることを適宜にし得るとの被告の主張は採用できない。

## 5. 考察&私見

・部材名称のつけ方により、部材の範囲が特定されている。このため、部材名称のつけ方によっては、余分な限定となる可能性があるため、注意する必要がある。さらに言えば、技術分野や会社によって、名称の意味合いが異なる場合があるのでそのことも考慮することが望ましい。一方で、部材名称のつけ方によっては、説明が省略されていても（または不十分でも）、正確に理解してもらえることもあるといえる。このため、例えば、発明とは関係ない前提構成において、限定的な名称を使用して、説明を省略して文章を短くすることもできる。

・また、発明の効果や目的により、部材の範囲が特定されている。すなわち、部材の形状を特定する際、見た目（他部材との位置関係や大きさ等）だけでなく、機能面を用いて説明することにより、部材の形状の説明を正確に行うことができるといえる。特に数値限定をする際、発明の効果や目的を記載しないと、無意味になる。

・判決では、引用発明に引用例2に記載された技術事項（ベルトプライの両端を折り返す構成）を適用することは容易に想到できる、としながらも、引用例2の目的を参酌し、その折り返し幅を調整することまでを示唆するものではないと判断した。相違点にかかる構成について引用例から適宜なし得たものであると判断されたとしても、適宜なし得たであろう開示や示唆が引用例に記載されていなければ反論の余地があると考えられる。

・判決では、自動車用タイヤにおける技術をもって、航空機用タイヤにおける周知技術を認定することはできない、と判断しており、引用された周知技術が必ずしも本願の技術分野における周知技術と認定されるわけではない。周知技術として引用された技術分野と本願の技術分野とを精査し性能等の相違点を主張することは、周知技術の認定を否定する手段となり得る。

以上